

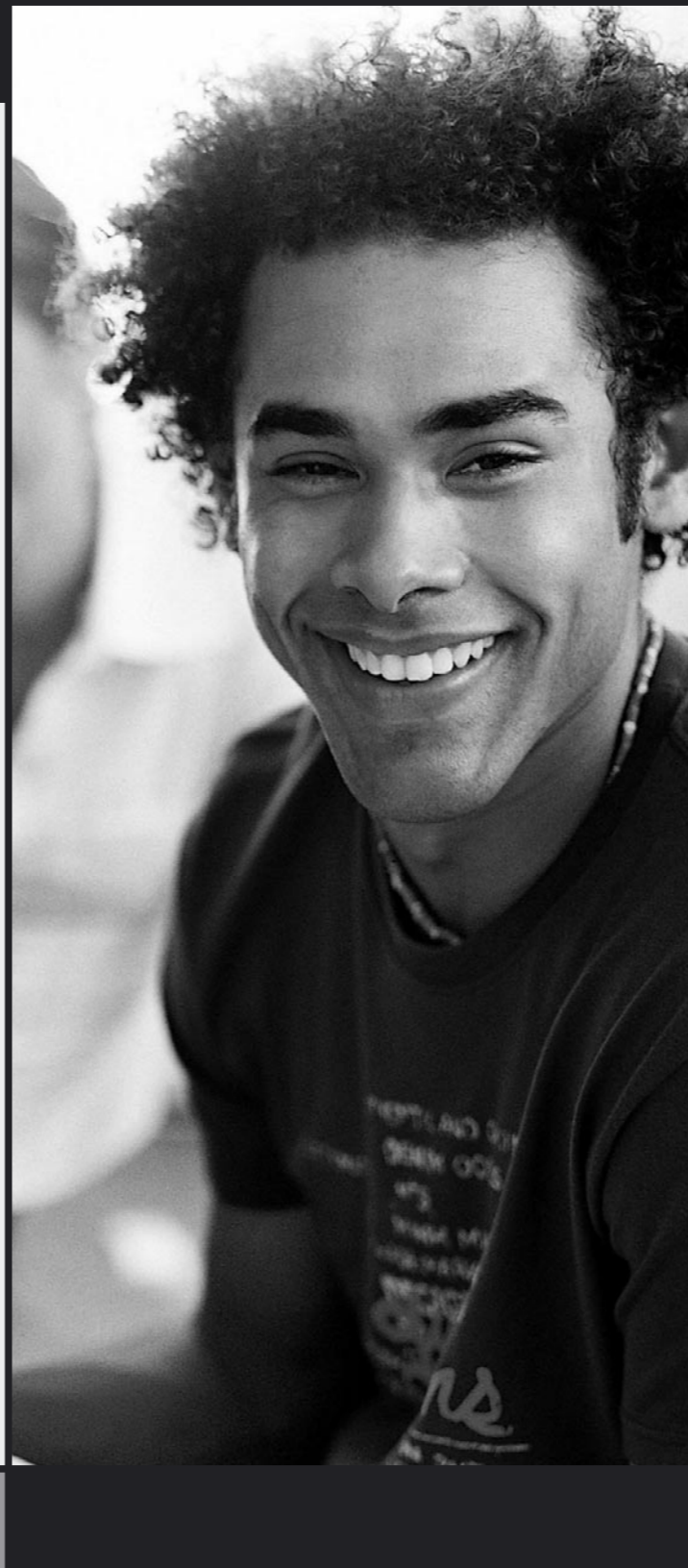
MASSTABELLE

Modell-Nr.	Bezeichnung	Sitzhöhe mm	Sitzbreite mm	Sitztiefe mm	Gesamthöhe mm	Gesamtbreite mm	Gesamttiefe mm	Gewicht kg	Stoff-Bedarf lfm/ bei Breite 130 cm
FU 9000	FUNGO	460	380	380	500	460	460	5,4	-
EF 905S	ERGO kids Alu oder Buche	320-435	300	300	320-435	400	400	6,1	0,50
EF 905M	ERGO Alu oder Buche	420-570	300	300	420-570	400	400	6,4	0,50
EF 906L	ERGO XL Alu oder Buche	490-740	300	300	490-740	400	400	6,2	0,50
EF 905L	ERGO XL Alu oder Buche	520-770	300	300	520-770	400	400	6,3	0,50
EF 9150	ERGO Alu oder Buche	420-570	400	400	420-570	400	400	6,5	0,55
EF 9160	ERGO XL Alu oder Buche	490-740	400	400	490-740	400	400	6,3	0,55
EF 9260	Roll ERGO	440-570	400	400	440-570	600	600	6,0	0,55
EF 9250	Roll ERGO	470-600	400	400	470-600	600	600	6,0	0,55
EF 9360	Rodeo Alu oder Buche	530-780	430	350	580-830	430	400	7,4	0,50
EF9350	Rodeo Alu oder Buche	560-810	430	350	610-860	430	400	7,5	0,50
EF 9460	Roll Rodeo	450-580	430	350	510-640	600	600	6,3	0,50
EF 9450	Roll Rodeo	480-610	430	350	540-670	600	600	6,4	0,50
EF 9560	BICOM	450-580	400	400	690-820	600	600	8,6	0,50
EF 9550	BICOM	480-610	400	400	720-850	600	600	8,6	0,50
EF 9660	BICOM XL	580-860	400	400	800-1080	600	600	10,2	0,50
EF 9650	BICOM XL	610-890	400	400	830-1110	600	600	10,2	0,50

Bitte beachten Sie, dass bei Leder oder Kunstleder der Materialbedarf 10 % höher ist.



Bewegtes
Leben und
Arbeiten



Allseits frei bewegliche Sitzfläche



Standard
Mit starrer Sitzfläche



Löffler-Produkte und kompetente Beratung erhalten Sie bei:

geprüft und empfohlen
von der



Interessengemeinschaft der
Rückenschullehrer/innen e.V.



Druckfehler und technische Änderungen vorbehalten. Mit Erscheinen dieser VK-Preisliste verlieren alle vorherigen Preislisten ihre Gültigkeit.

LÖFFLER
die bewegen

LÖFFLER BÜROSITZMÖBEL GmbH
Rosenstr. 8
D-91244 Reichenschwand

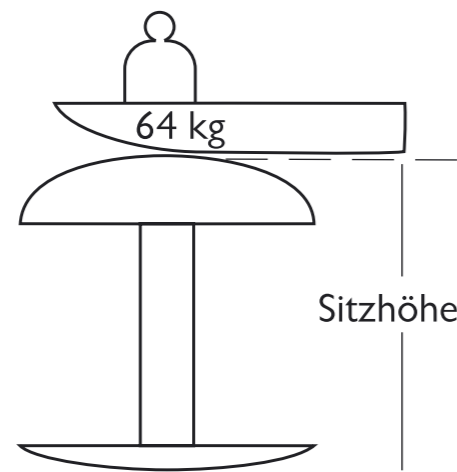
LÖFFLER
die bewegen

Telefon +49 (0) 91 51 - 83 00 8-0
Telefax +49 (0) 91 51 - 83 00 8-88
info@loeffler-sitzmoebel.de
www.loeffler-die-bewegen.de

MESSMETHODE DER SITZHÖHE

Das Sitzpolster wird mit einer Gesäßattrappe mit einer Gesamtmasse von 64 kg belastet.

Die Sitzhöhe ist der senkrechte Abstand zwischen der Unterseite der Gesäßattrappe im Bereich der Sitzbeinhöcker und dem Fußboden.



FUNGO



FU 9000
FUNGO

Modell-Nr.	Bezeichnung	Sitzform	Technik	Preis in €
FU 9000 - XXX	FUNGO Strickbezug (Farbnr. Einsetzen)	rund	ERGOTOP	164,-
	Strickbezug 100			77,-
	Strickbezug 200			77,-
	Strickbezug 300			77,-
	Strickbezug 400			77,-
	Strickbezug 500			77,-
FU 9000 - XXX	FUNGO - Bezug Kunstleder oder Mikrofaser	rund	ERGOTOP	351,-
FU 9000 - XXX	FUNGO - Bezug Leder	rund	ERGOTOP	410,-

Achtung: Ausführung Leder, Kunstleder und Mikrofaser nicht waschbar

RODEO



EF 9350 / 9360
Rodeo

EF 9450 / 9460
Roll Rodeo

Modell-Nr.	Bezeichnung	Sitzform	Technik	Preis in €			
				A	B	C	D
EF 9360	Rodeo Alu oder Buche	Sattelsitz	Standard	316,-	322,-	328,-	375,-
EF9350	Rodeo Alu oder Buche	Sattelsitz	ERGOTOP	351,-	357,-	363,-	410,-
EF 9460	Roll Rodeo	Sattelsitz	Standard	316,-	322,-	328,-	375,-
EF 9450	Roll Rodeo	Sattelsitz	ERGOTOP	351,-	357,-	363,-	410,-

OPTIONEN



Code: **AS**
Aluminium-Fußkreuz schwarz serienmäßig



Code: **AP**
Aluminium-Fußkreuz und Gasfeder poliert € 30,-



Rollen Ø 65 mm für alle Bodenarten geeignet

ERGO



EF 905S
Ergo for Kids

EF 905M
ERGO

EF 905L / 906L
ERGO XL

EF 9150
ERGO

EF 9160
ERGO XL

EF 9250 / 9260
Roll ERGO

BICOM



EF 9550 / 9560
BiCOM

EF 9650 / 9660
BiCOM XL

Modell-Nr.	Bezeichnung	Sitzform	Technik	Preis in €			
				A	B	C	D
EF 9560	BICOM	Ø 40 cm	Standard	269,-	275,-	281,-	328,-
EF 9550	BICOM	Ø 40 cm	ERGOTOP	304,-	310,-	316,-	363,-
EF 9660	BICOM XL	Ø 40 cm	Standard	339,-	345,-	351,-	398,-
EF 9650	BICOM XL	Ø 40 cm	ERGOTOP	375,-	381,-	386,-	433,-



Code: **FR**
Fußring verchromt höhenverstellbar € 46,- (bei EF 9660 / EF 9650 serienmäßig)



Code: **HM**
Holzmanschette massiv, Buche geölt (nur für Modelle EF 905S / 905M und 9150) € 30,-



Code: **GL** - Gleiter ohne Aufpreis
Code: **FG** - Filzgleiter für harte Böden ohne Aufpreis

Sondermodelle und Sonderhöhen auf Anfrage

Wir liefern serienmäßig: gebremste Doppelaufrollen entsprechend der DIN 68131, bzw. 12529 · Rollen - für alle Bodenarten geeignet

BESTELLMHINWEIS

Auf unseren Auftragsbestätigungen bzw. Rechnungen erscheinen unsere Artikelnummern wie folgt:

EF	9550	140	35	672	678	000	mind. 1
Produktfamilie	Basismodell	Gasfeder	Fußkreuz Rollen Gleiter Bodenwippe	Sitz Rücken Polsterfarbe laut Farbkarte	Sonderoptionen	Bestellmenge	

Bitte beachten Sie, dass Ihre Bestellung mindestens alle grau unterlegten Angaben enthalten muss, um eine schnelle Bearbeitung sicherzustellen.

Fußkreuz / Rollen / Gleiter / Bodenwippe

- 00 = ohne Rollen / ohne Fußkreuz
- 33 = Alu schwarz + Gleiter
- 34 = Alu schwarz + Filzgleiter
- 35 = Alu schwarz + Rollen für alle Böden
- 43 = Alu poliert + Gleiter
- 44 = Alu poliert + Filzgleiter
- 45 = Alu poliert + Rollen für alle Böden
- 70 = Bodenwippe Alu
- 80 = Bodenwippe Buche natur geölt

Garniturfarbe z. B.

- 672 000 = einfarbig
- 672 678 = Sitz: B 672 Aschau Rücken: B 678 Cobalt

Sonderoptionen

- F 00 = Fußring verchromt
- HM 000 = Holzmanschette für Gasfeder

FÜR IHRE NOTIZEN

Modell-Nr.	Bezeichnung	Sitzform	Technik	Preis in €			
				A	B	C	D
EF 905S	ERGO kids Alu oder Buche	Ø 30 cm	ERGOTOP	234,-	240,-	246,-	293,-
EF 905M	ERGO Alu oder Buche	Ø 30 cm	ERGOTOP	257,-	263,-	269,-	316,-
EF 906L	ERGO XL Alu oder Buche	Ø 30 cm	Standard	246,-	252,-	257,-	304,-
EF 905L	ERGO XL Alu oder Buche	Ø 30 cm	ERGO TOP	281,-	287,-	293,-	339,-
EF 9150	ERGO Alu oder Buche	Ø 40 cm	ERGOTOP	257,-	263,-	269,-	316,-
EF 9160	ERGO XL Alu oder Buche	Ø 40 cm	Standard	246,-	252,-	257,-	304,-
EF 9260	Roll ERGO	Ø 40 cm	Standard	222,-	228,-	234,-	281,-
EF 9250	Roll ERGO	Ø 40 cm	ERGO TOP	257,-	263,-	269,-	316,-